

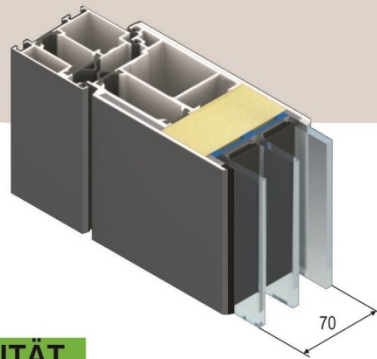
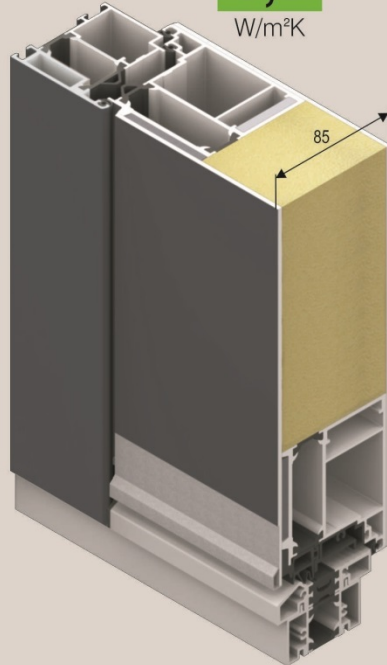
# PROFILKONSTRUKTIONEN UND TECHNISCHE HINWEISE

## EXCLUSIV

ab

**0,9**

W/m<sup>2</sup>K



## AT 70

BÜNDIGE FORM AUSSEN

### Vorteile liegen in Details

Türen mit beidseitig flügelüberdeckenden Füllungen  
85 mm stark

- 3** UMLAUFENDEN DICHTUNGEN  
im Rahmen und Flügel und vulkanisierten Eckausführungen
- 3** VERSTELLBAREN 3 - TEILIGEN  
Rollentürbändern
- 3** FACH HAKENVERRIEGELUNG,  
Dornmass 45 mm und durchgehender Schließleiste aus Edelstahl
- 3** mm STARKEN ALUMINIUM -  
Deckschichten aussen und innen  
mit  
**SPEZIELLER U-WERTSPERRE**  
im Falzbereich  
mit patentierter Flügelausführung und  
**DILATATIONSSCHICHT**  
mit formschöner Edelstahl -  
**SICHERHEITSROSETTE AUSSEN**,  
integriertem serienmäßigem Schutz gegen  
Aufbohren und Abdrehen  
mit thermisch getrennter  
**ALUMINIUM - BODENSCHWELLE**  
im Farbton silberfarbig EV 1,  
Ausführung mit unsichtbarer Verschraubung
- 3** SCHEIBEN WÄRMESCHUTZGLAS  
(U-Wert=0,5 W/m<sup>2</sup>K) in  
Kombination mit Motiv -  
und Ornamentgläsern

## TÜRENSTABILITÄT

Der Einfluss der Klimabedingung auf die Aluminium Eingangstüren im Winter und im heißen Sommer, der sogenannte

### BIMETALLEFFEKT

hat eine unangenehme Flügelverformung ausgelöst und somit sind Schwierigkeiten bei der Schließung entstanden.

Mit der patentierten Flügelausführung, der

### DILATATIONSSCHICHT

und einer vergrößerten thermische Brücke mit spezieller U-Wertsperre, garantiert das Programm Exclusiv eine stabile Konstruktion, eine optimale Dichtigkeitsfunktion zwischen Flügel und Blendrahmen und damit sind die Haustüren auch bei extremen Klimabedingungen optimal nutzbar.

**Dank der patentierten Flügelausführung mit Dilatationsschicht und beidseitig 3mm dicken Aluplatten ist der Türflügel auch an exponierten Standorten garantiert verzugsfrei**

